

Schiebetürsystem Akzent R  
ST.1043.AR



[www.mwe.de](http://www.mwe.de)

 **Glas Scholl**  
Inh. Dirk Lankermann

Paul-Rücker-Str. 12 47059 Duisburg  
Mülheim 0208 / 58 90 000  
Duisburg 0203 / 99 30 60  
Telefax 0203 / 99 306 33

24 Std

Internet [www.Glas-Scholl.de](http://www.Glas-Scholl.de)



# Schiebetürsystem

## Akzent

ST.1043.AR

*Premium Edition*

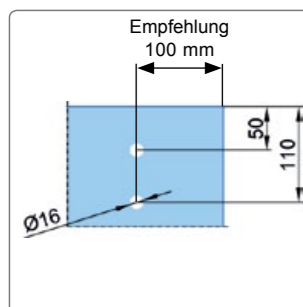
Über Geschmack lässt sich bekanntlich streiten: Genau wie das Design von Bekleidung, Fahrzeugen und Möbeln, ist auch das von Türbeschlägen vom Zeitgeist geprägt.

Daher hat MWE das Beschlagsystem Akzent R optisch überarbeitet mit abgerundeten Kanten und alle Anbauteile angepasst.

Türblattgewicht bis 135 kg



### Glasbohrungen Rollwagen:



### Wandbefestigung:

**NEU!**



Standard Wandbefestigung:  
Lieferung inkl. Zylinderkopfschraube  
ZK8.100.HD mit Holzgewinde und  
Ø 10 mm Dübel

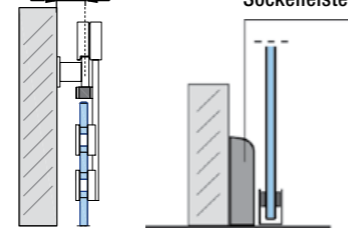
### Wandabstand:

Wandabstand einplanen!  
17,5-47,5 mm (Bis Achse Laufschiene)



Wandabstand bis Mitte Laufschiene:  
17,5/27,5/37,5/47,5 mm lieferbar  
(Zum Ausgleich von z.B. Sockelleisten oder Zargen)

Standard Wandabstand!  
27,5 mm (Lieferumfang)



Optional: Oberfläche hochglanzpoliert





Schiebetürsystem Akzent R ST.1043.AR





**ST.2043 Flachprofilaufschiene für Schiebetürsystem Akzent R**

Technical drawing shows a cross-section with dimensions: 10 mm width, 40 mm height. The product view shows a long, thin metal track.

**Wandbefestigung Flex/Glasbefestigung Flex**

ST.2145/47

**Steckverbindung für mehrteilige Laufschiene**

ST.2025.AR

Nachträgliche Verstellung der Laufschiene bei z.B. verlaufenen Wandbohrungen um +/- 4 mm möglich

**ST.2042 Flachprofilaufschiene Flex für Schiebetürsystem Akzent R**

Technical drawing shows a cross-section with dimensions: 10 mm width, 8.5 mm height, 40 mm height, and a 360-degree rotation symbol. The product view shows a track with a square cutout.

Für die Schiebetürsysteme: Akzent R, Purist und Nano Slyder

Bild zeigt Ausführung in Bicolour-optik (spiegelpoliert/schwarz)

Laufschiene mit flexibler Wandverstellung, +/- 4 mm

Alternativ erhältlich für Montage an Glas, für verdeckte Dämpfer

ST.2047

**Deckenhalter Akzent R**

Technical drawing shows a ceiling bracket with dimensions: 80 mm width, 40 x 10 mm height, 25 mm depth, and 101.5 mm total height. Minimum distance is 26 mm.

ST.5003.AR

Deckenhalter Serie Akzent R für einläufige Laufschiene

**Deckenhalter Akzent R**

Technical drawing shows a ceiling bracket with dimensions: 80 mm width, 40 x 10 mm height, 25 mm depth, and 101.5 mm total height. Minimum distance is 26 mm.

ST.5004.AR

Deckenhalter Serie Akzent R für zweiläufige Laufschiene

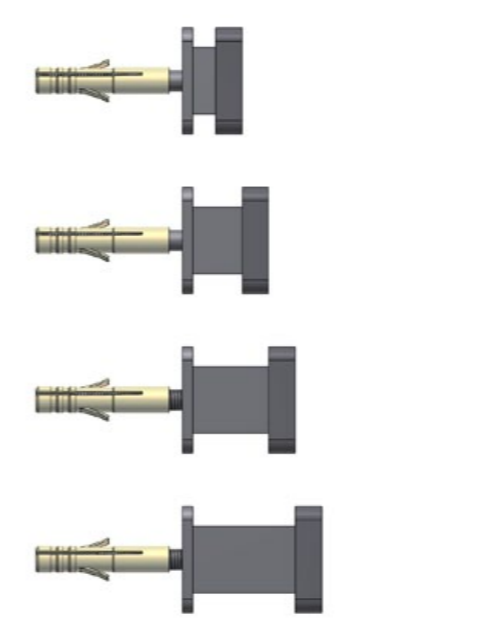
**ST.2044 Ausfräsungen für MWE Soft-Stop Technik, inkl. Dämpfersysteme**

Technical drawing shows a cross-section with dimensions: 4 mm width, 10 mm height, 40 mm height, and 22 mm depth. A note indicates a maximum door weight of 75 kg and that it is not suitable for handle use.

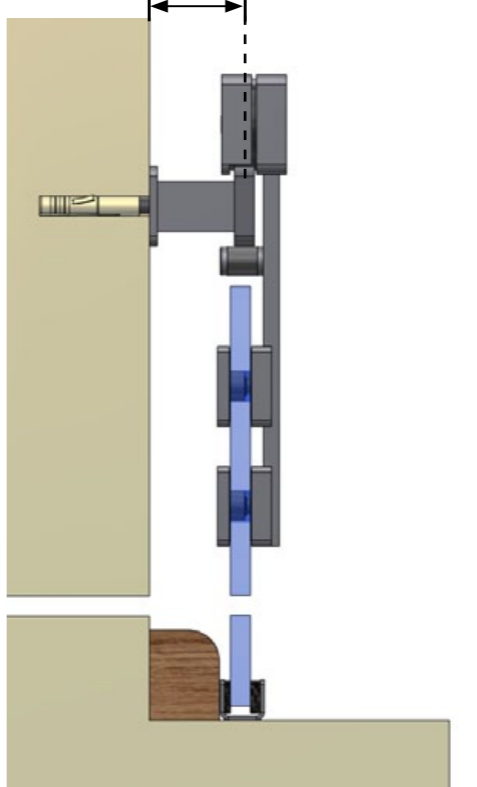
**Achtung: max. Türblattgewicht 75 kg, nicht geeignet bei Verwendung einer Griffmuschel!**

Für die Schiebetürsysteme: Akzent R, Purist und Nano Slyder

Unterschiedliche Wandabstandselement zum Ausgleich von z.B. Sockelleisten oder Zargen in 10 mm Schritten lieferbar!

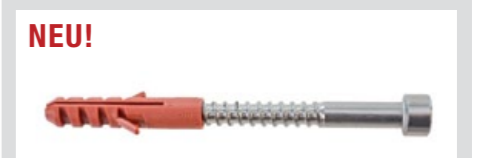


Wandabstand einplanen! Standard Wandabstand 27,5 mm (Lieferumfang) 17,5-47,5 mm möglich



Weitere technische Details im Händlerbereich unter [www.mwe.de](http://www.mwe.de)

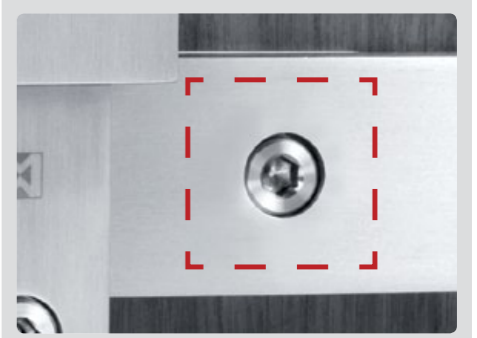
**Wandbefestigungsschrauben von MWE: Holzgewinde mit Zylinderschraubenkopf!**



**Standard Wandbefestigung** (im Lieferumfang enthalten): M8 Zylinderkopfschraube ZK8.100.HD mit Holzgewinde und Ø 10 mm Dübel, in 80 und 100 mm Länge lieferbar.



**Alternative Wandbefestigungsschraube:** M8 Zylinderkopfschraube mit metrischem Gewinde und Gipswand-Metalldübel. Für einfache oder doppelte Gipswand lieferbar - bitte angeben!



MWE-Standard: abgedrehte Schraubenköpfe

**Wandbefestigung für System Akzent R**

ST.2100.AR

**Glasbefestigung für System Akzent R**

ST.2170.AR

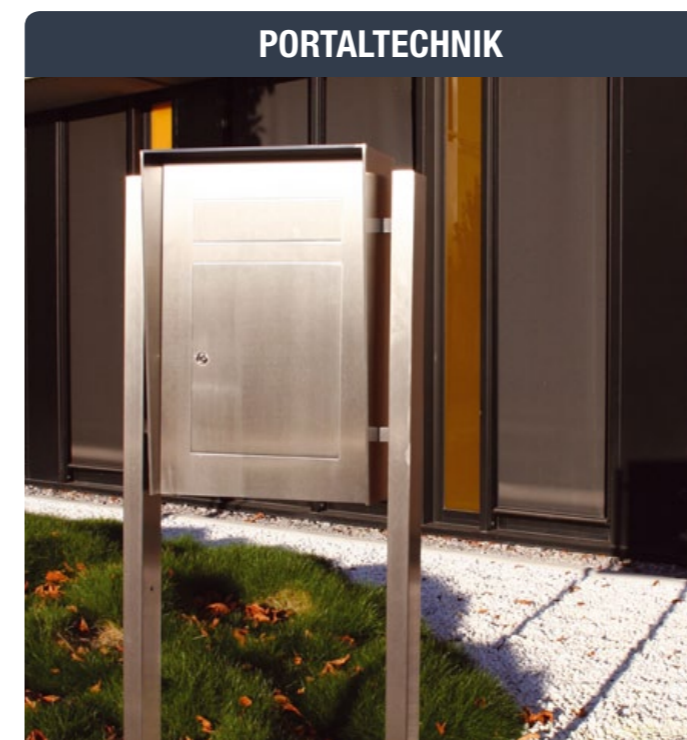
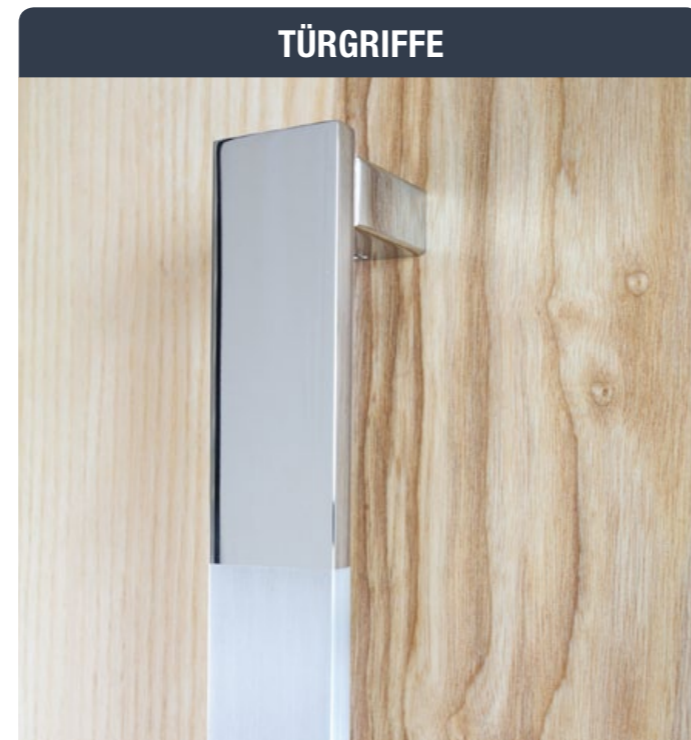
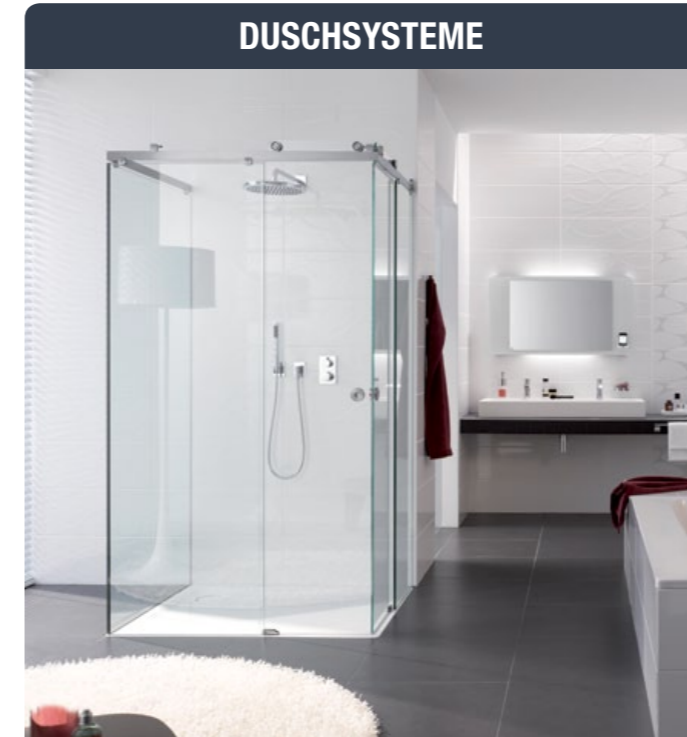
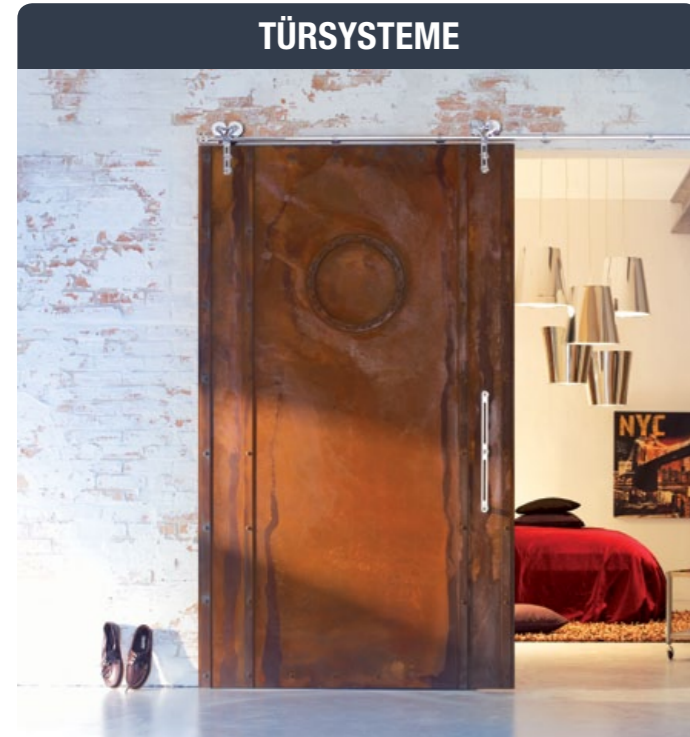
**Stirnseitenbefestigung für System Akzent R**

ST.5040.AR



Produktübersicht MWE

Einfach die Kataloge  
**anklicken >**  
und weitere  
Informationen  
erhalten.





# Die Manufaktur

MWE steht für maximale Verarbeitungsqualität und große Liebe zum Detail.

Es ist unsere Philosophie und Aufgabe Produkte zu entwickeln, die in jeder Hinsicht dem Zeitgeist entsprechen.

Was für alle MWE Mitarbeiter bedeutet, jederzeit den höchsten Anforderungen hinsichtlich Design, Verarbeitungsqualität und Funktionalität gerecht zu werden.

MWE Spitzentechnologie gepaart mit einer vorbildlicher Kundenkommunikation, das ergibt „Qualität aus Leidenschaft“!



Planung und Fertigung - Made by MWE

100% - Made in Germany



PLANUNG & KONSTRUKTION



BIEGEN & STANZEN



FRÄSEN & DREHEN



SCHNEIDEN & BOHREN



SERIENFERTIGUNG MIT VOLLAUTOMATEN



SCHWEISSEN & LÖTEN



POLIEREN & SCHLEIFEN



SONDERKONSTRUKTION

